

角パイプキャップ [PVC Cap Square pipe]

9602

製品用途

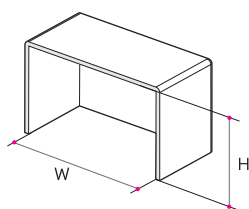
角パイプ・角材
角材料

材質

軟質塩化ビニール (PVC)



ブラック [Black] ホワイト [White] グレー [Gray] アイボリー [Ivory]



断面図 [Cross section]



【YouTube】

ブラック [Black]			ホワイト [White]			グレー [Gray]			アイボリー [Ivory]		
品番	サイズ	WxH	品番	サイズ	品番	サイズ	品番	サイズ	品番	サイズ	
A30216-0009	9	□ 9x10	B30216-0009	9	C30216-0009	9	D30216-0009	9			
A30216-0010	10	□ 10x10	B30216-0010	10	C30216-0010	10	D30216-0010	10			
A30216-0012	12	□ 12x10	B30216-0012	12	C30216-0012	12	D30216-0012	12			
A30216-0015	15	□ 15x15	B30216-0015	15	C30216-0015	15	D30216-0015	15			
A30216-0019	19	□ 19x15	B30216-0019	19	C30216-0019	19	D30216-0019	19			

ワイド角パイプキャップ [PVC Cap Wide Square pipe]

9603

製品用途

ワイド角パイプ
平角棒・平角材料

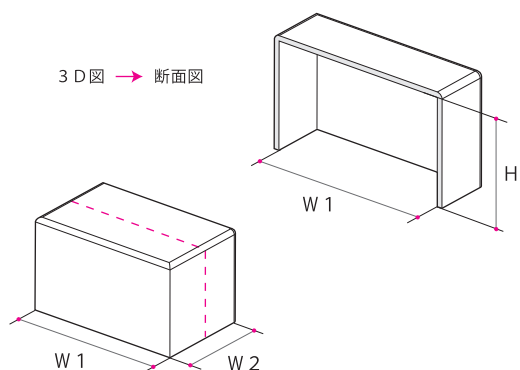
材質

軟質塩化ビニール (PVC)



ブラック [Black] ホワイト [White] グレー [Gray] アイボリー [Ivory]

3D図 → 断面図



H寸法=はめ込み深さ
W1・W2=キャップ内寸



【YouTube】

ブラック [Black]			ホワイト [White]			グレー [Gray]			アイボリー [Ivory]		
品番	サイズ	W1xW2xH	品番	サイズ	品番	サイズ	品番	サイズ	品番	サイズ	
A30225-0125	125	125x75x70	B30225-0125	125	C30225-0125	125	D30225-0125	125			
A30225-0150	150	150x75x80	B30225-0150	150	C30225-0150	150	D30225-0150	150			
A30225-0200	200	200x100x100	B30225-0200	200	C30225-0200	200	D30225-0200	200			